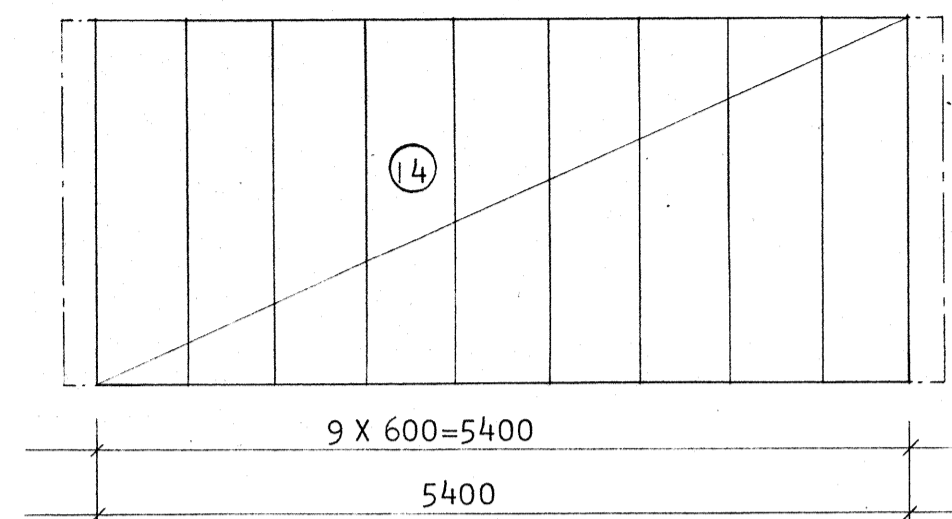


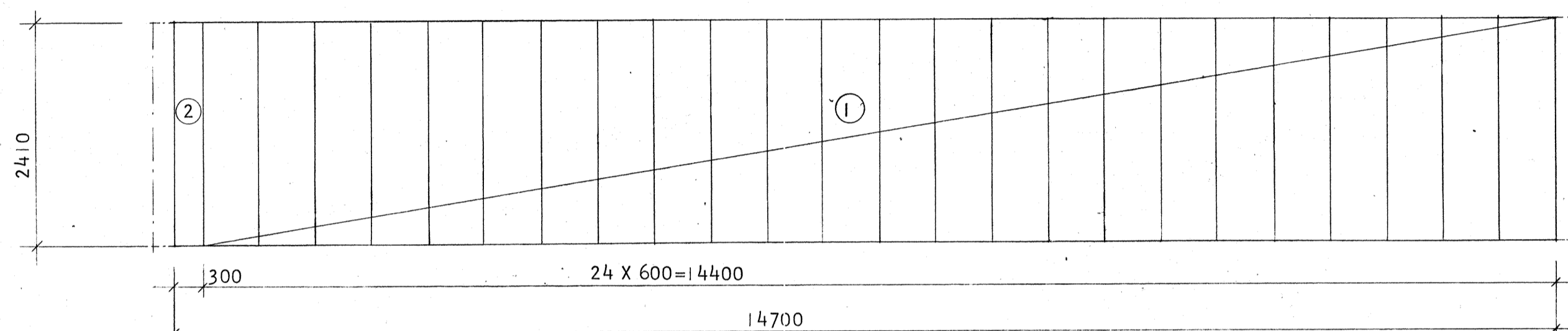
V1



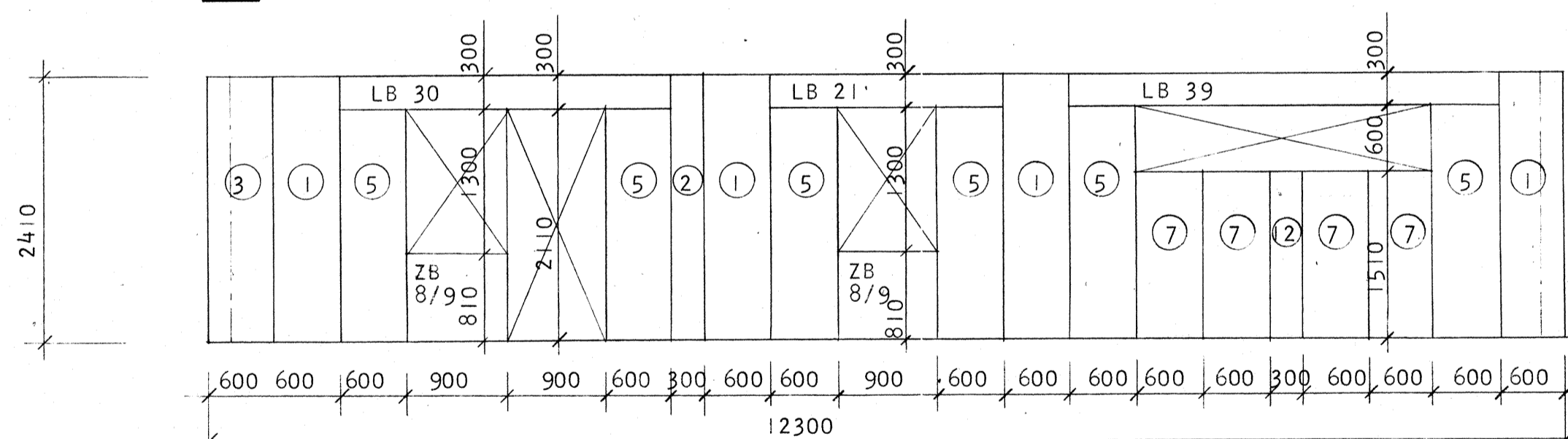
V2

H Ä N V I S N I N G

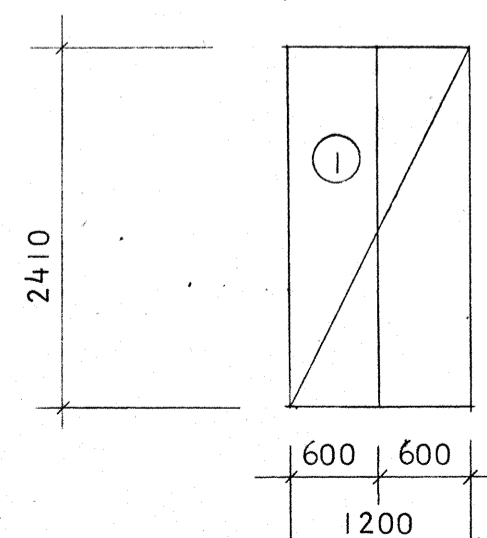
INFÄSTNING AV VÄGGAR ENL.
RITNING K21:51



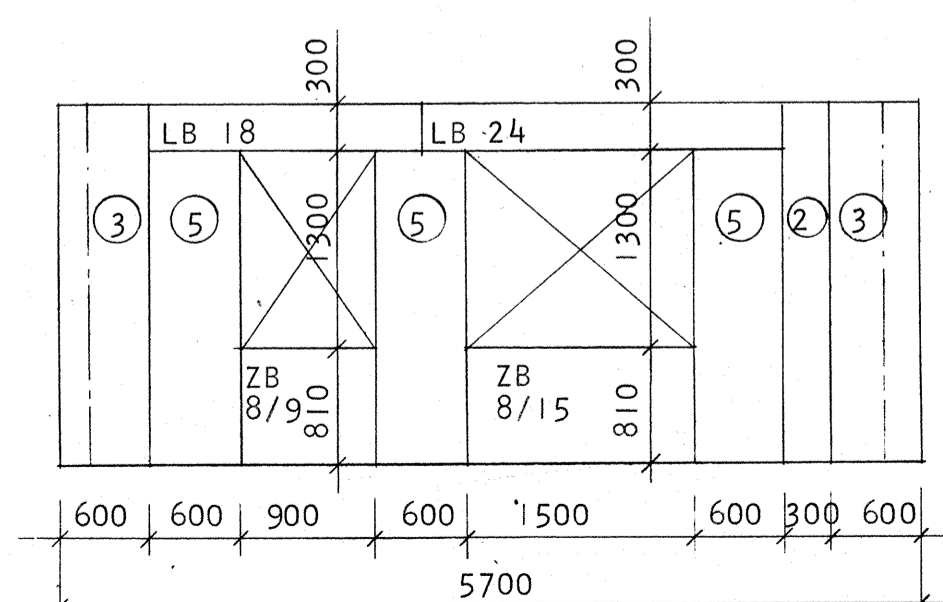
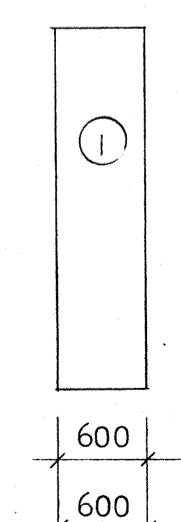
V8



V4



V5



V6

SAMMANSTÄLLNING (AVSER I ST HUS)

LITTERA	MÅTT	ANT.	ANMÄRKNING
1	225 X 6M X 2410	37	
2	225 X 3M X 2410	5	
3	225 X 6M X 2410	3	HÖRNBLOCK
5	225 X 6M X 2110	11	
7	225 X 6M X 1510	4	
12	225 X 3M X 1510	1	
14	150 X 6M X 2410	9	
ZB 8/9	225 X 810 X 900	3	
ZB 8/15	225 X 810 X 1500	1	
LB 21	225 X 3M X 21M	2	
LB 30	225 X 3M X 30M	1	
LB 39	225 X 3M X 39M	1	
LB 18	225 X 3M X 18M	1	
LB 24	225 X 3M X 24M	1	

ARBETSRITNING

ByggStatik		Reg Ant Avser		Sign Datum	
Uppsala Byggstatik AB - Konsulerande Ingenjörer 018/25 20 25 Murargatan 31 - 754 37 Uppsala		SMÅHUS I KV. BETAN OCH VITKÅLEN ÅRSTA UPPSALA			
Handläggare H. ERIKSSON		Ritad av RT	Granskad av		
Datum 1974-04-22		Arbetsnummer 73027		Ritningsnummer K 21:53	Reg
		Skala 1:50		HUS E	